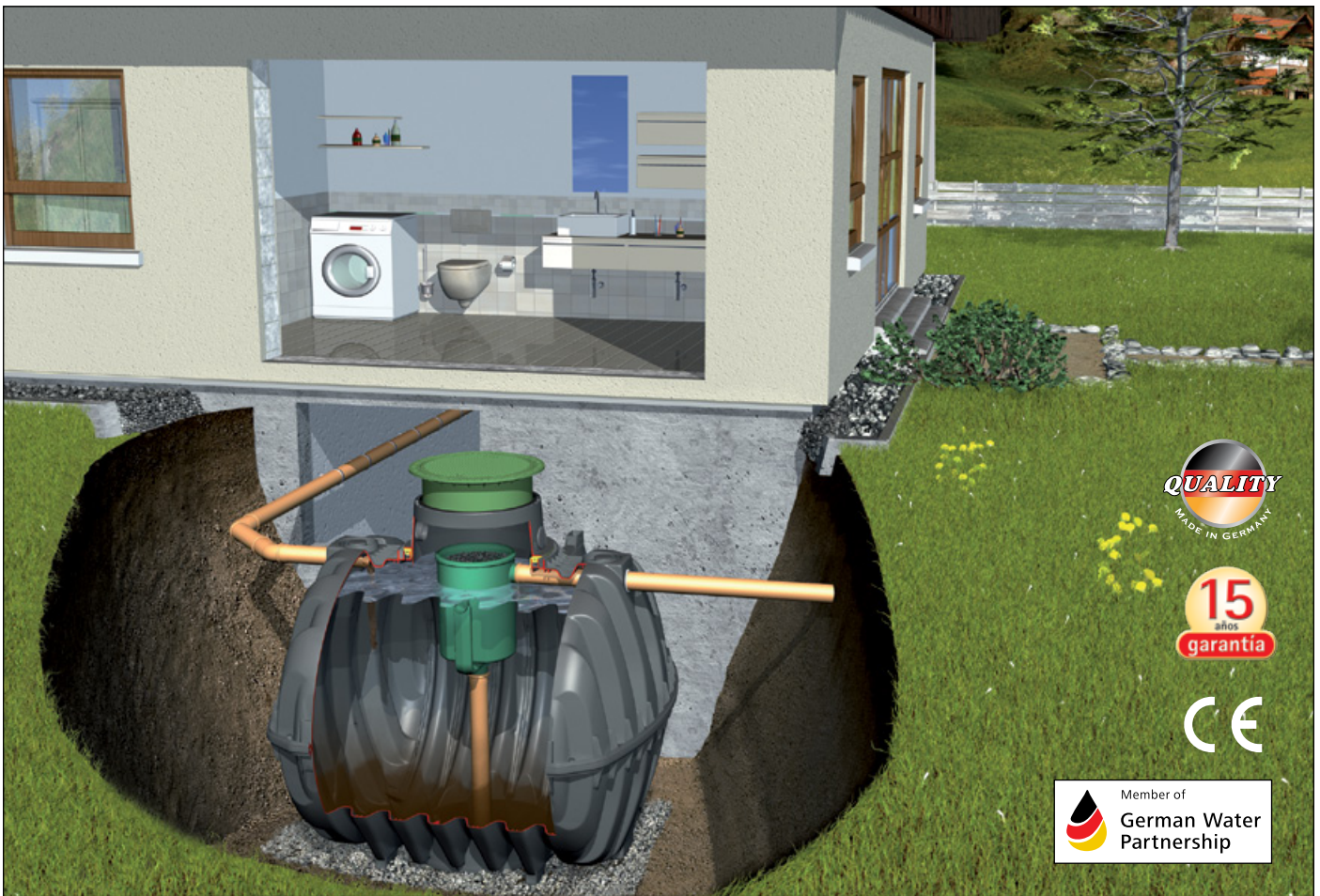




Fosa filtro Carat ANAEROBIX

Depuración de aguas residuales con filtro biológico



- Ahorro en mantenimiento: depósito de mayor capacidad por habitante
- Depósito de Polipropileno: fácil montaje
- Ahorro en la instalación: compactación sólo con grava
- No consume energía
- Garantía de 15 años

ANAEROBIX una fosa filtro de calidad

- Depuradora para aguas residuales domésticas con 2 etapas:
 - Decantación sólidos y acumulación
 - Filtro biológico
- Rendimiento
 - Alto rendimiento: más de un 90%, certificado por PIA (Instituto técnico de aguas residuales)



Filtro biológico

Fosa filtro Carat Anaerobix

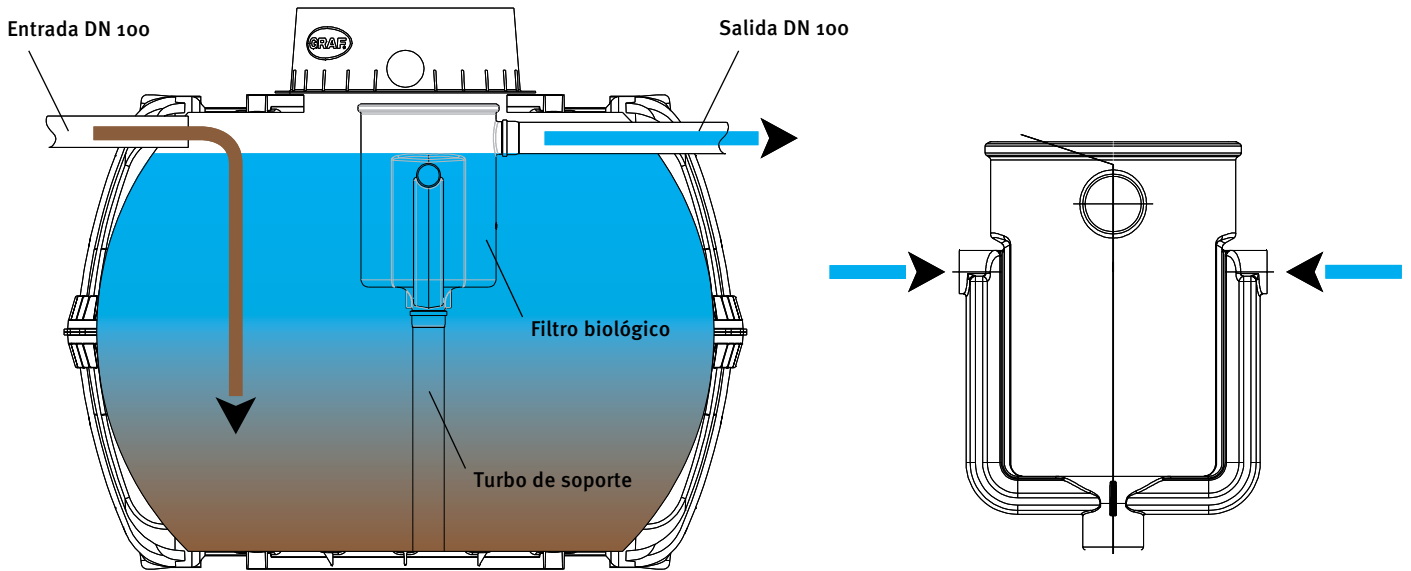
| Depósito Carat | 2700 L | 3750 L | 4800 L | 6500 L |
|-------------------------------|--------|--------|--------|--------|
| Volumen de tratamiento diario | 1200 | 2250 | 2850 | 3750 |



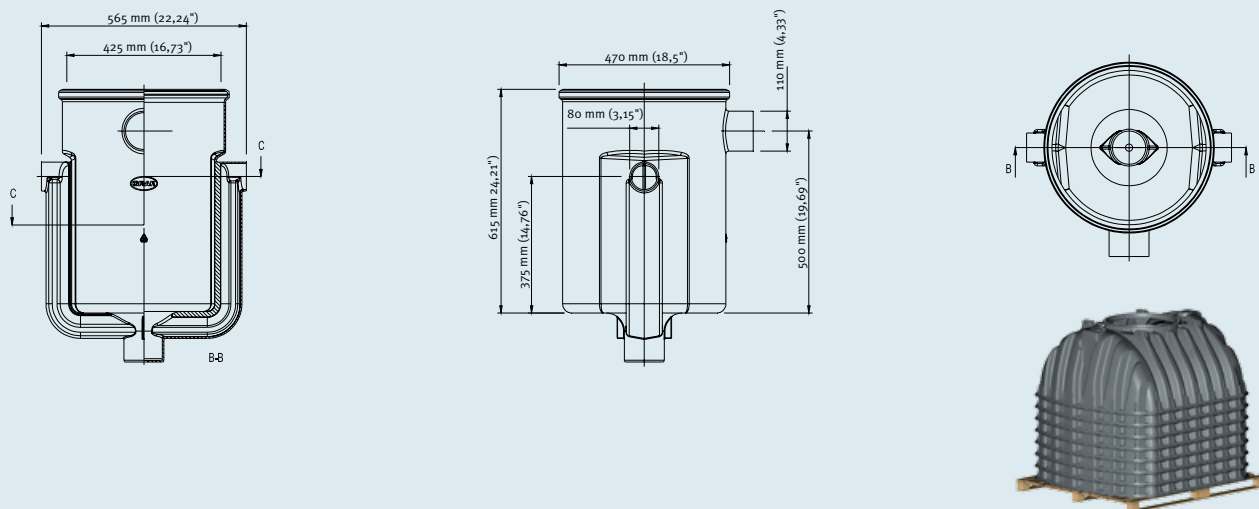
Fosa filtro Carat ANAEROBIX

Depuración de aguas residuales con filtro biológico

Composición de la fosa Filtro Anaerobix en depósito Carat



Filtro biológico



Datos técnicos

| Volumen [Litros] | Largo [mm] | Ancho [mm] | Alto [mm] | con Cúpula Mini H _{ges} [mm] | Peso [kg] |
|------------------|------------|------------|-----------|---------------------------------------|-----------|
| 2700 | 2080 | 1565 | 1400 | 1680 | 120 |
| 3750 | 2280 | 1755 | 1590 | 1870 | 150 |
| 4800 | 2280 | 1985 | 1820 | 2100 | 185 |
| 6500 | 2390 | 2190 | 2100 | 2380 | 220 |

